

OPTIONEN

OPTISCHE BARRIERE

Österreichische Mess- und Prüftechnik GmbH
 1100 Wien, Währinger Gürtel 13
 Tel: +43 (0)1 479 01 100
 Fax: +43 (0)1 479 01 101
 E-Mail: office@oem.at
 Web: www.oem.at



MECHANISCHE BARRIERE

Österreichische Mess- und Prüftechnik GmbH
 1100 Wien, Währinger Gürtel 13
 Tel: +43 (0)1 479 01 100
 Fax: +43 (0)1 479 01 101
 E-Mail: office@oem.at
 Web: www.oem.at



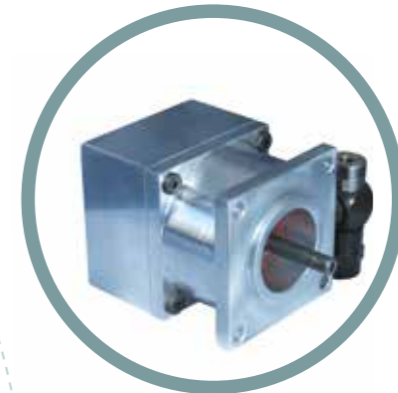
ANALOGER AUSGANG

Österreichische Mess- und Prüftechnik GmbH
 1100 Wien, Währinger Gürtel 13
 Tel: +43 (0)1 479 01 100
 Fax: +43 (0)1 479 01 101
 E-Mail: office@oem.at
 Web: www.oem.at



4. ACHSE

Österreichische Mess- und Prüftechnik GmbH
 1100 Wien, Währinger Gürtel 13
 Tel: +43 (0)1 479 01 100
 Fax: +43 (0)1 479 01 101
 E-Mail: office@oem.at
 Web: www.oem.at



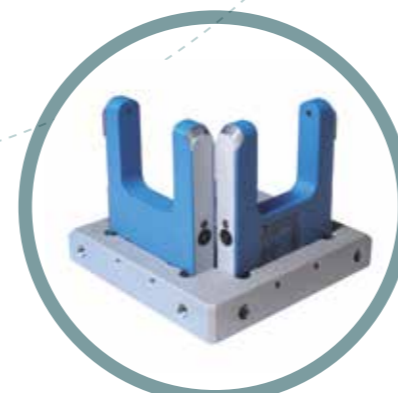
PNEUM. BREMSE

Österreichische Mess- und Prüftechnik GmbH
 1100 Wien, Währinger Gürtel 13
 Tel: +43 (0)1 479 01 100
 Fax: +43 (0)1 479 01 101
 E-Mail: office@oem.at
 Web: www.oem.at



ARBEITSPLATTE

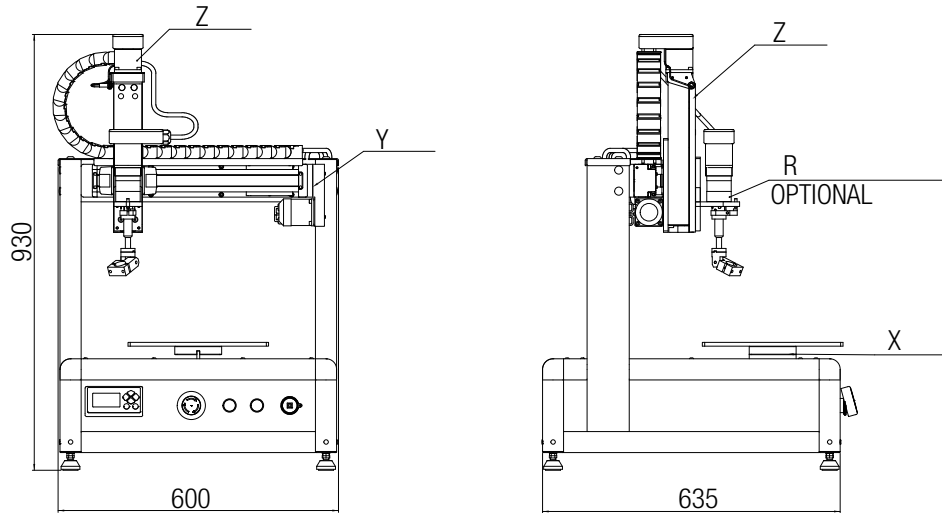
Österreichische Mess- und Prüftechnik GmbH
 1100 Wien, Währinger Gürtel 13
 Tel: +43 (0)1 479 01 100
 Fax: +43 (0)1 479 01 101
 E-Mail: office@oem.at
 Web: www.oem.at



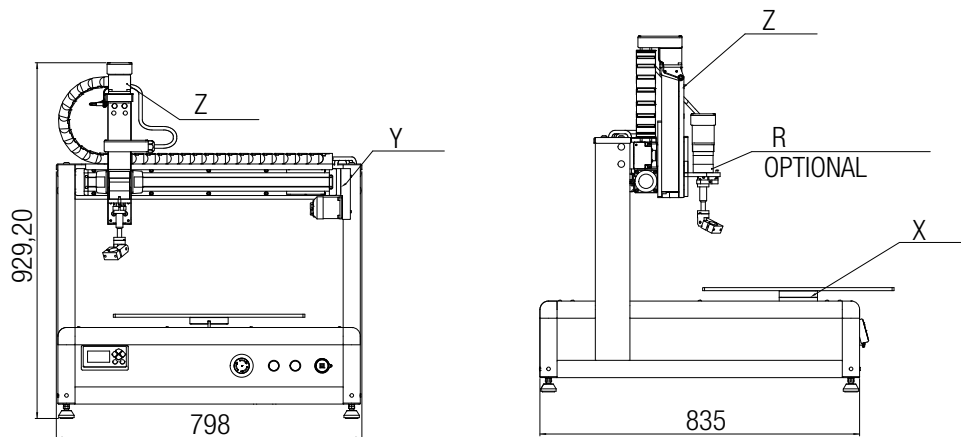
NADEL-KALIBRIERUNGSSYSTEM

Österreichische Mess- und Prüftechnik GmbH
 1100 Wien, Währinger Gürtel 13
 Tel: +43 (0)1 479 01 100
 Fax: +43 (0)1 479 01 101
 E-Mail: office@oem.at
 Web: www.oem.at

ABMESSUNGEN GP-WRa300



ABMESSUNGEN GP-WRa500



TECHNISCHE DATEN

	WRa300	WRa500
XYZ Arbeitsbereich:	300 x 300 x 145 mm	500 x 500 x 145 mm
max. Last auf Achse:	X: 10kg / Z: 5kg (3kg mit R-Achse)	
XYZ-Geschwindigkeit (max.):	1 - 400mm/s	
Wiederholgenauigkeit:	+/- 0,015mm pro Achse	
Auflösung:	0,004mm pro Achse	
Datenspeicher:	100.000 Punkte / 255 Programme	
Antrieb:	Schrittmotoren / Spindelachsen	
Interpolation:	point-to-point / continuous path	
I/O-Anschlüsse:	16 Inputs / 16 Outputs	
externe Anschlüsse:	USB / RS232 / analoger Ausgang (optional)	
Versorgung:	100-240VAC; 50-60Hz; 500W	
Abmessungen:	600 x 635 x 930 mm	798 x 835 x 930 mm
Gewicht:	49kg	62kg

GONANO Dosiertechnik GmbH • Franzensdorfer Str. 40 • A-2285 Breitstetten
 Tel.: +43-2216-8478 • Fax: +43-2216-8477 • office@dosieren.net • www.dosieren.net • www.dispensing.at